

Series 119

Ø 9,5 mm Film Dielectric Trimmer Capacitor

TECHNISCHE DATEN / TECHNICAL DETAILS

Nennspannung/Prüfspannung	200/300 VDC	Voltage Rating/Test Voltage	200/300 VDC
And. Nennspannung auf Anfrage (bis 250/500 VDC)		Other voltage ratings on request	(to 250/500 VDCC)
Kontaktwiderstand	≤ 0.010 mΩ	Contact Resistance	≤ 0.010 mΩ
Isolationswiderstand	≥ 10.000 MΩ	Insulation Resistance	≥ 10.000 MΩ
Drehmoment	0.15 3.5 Ncm	Rotation Torque	0.15 3.5 Ncm
ΔC bei max. Axialdruck	2 N ≤ 1.5 %	ΔC at max. axial load	2 N ≤ 1.5 %
Standardausführung:	Rotor Anschluss verzinkt Stator verzinkt	Standard version:	Rotor contact tin plated Stator tin plated
Lebensdauer:	10 Zyklen mit Rotation 180°	Life of Trimmer:	maximum 10 cycles with 180°
Fehlerrate:	0,15% für Hauptfehler 0,65% für Nebenfehler	Quality Level	0,15% for major defects 0,65% for minor defectalle

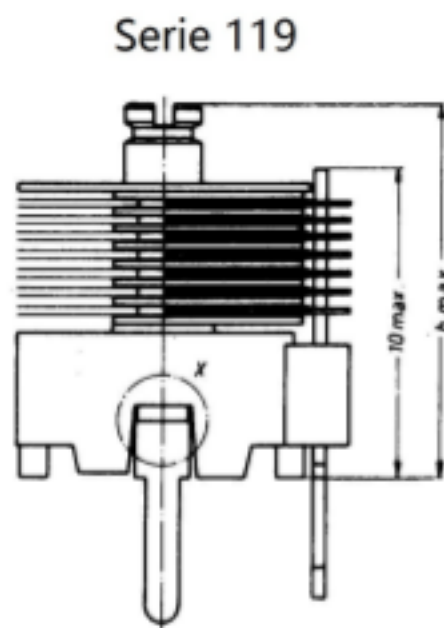
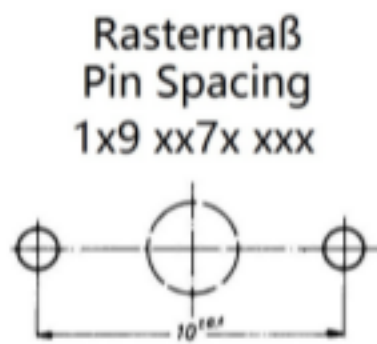
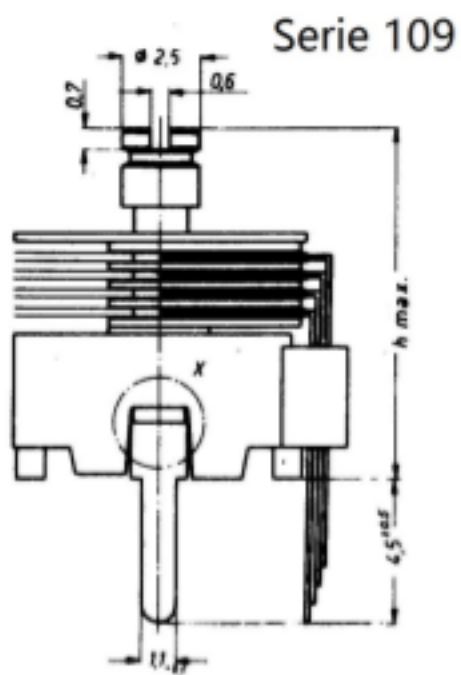
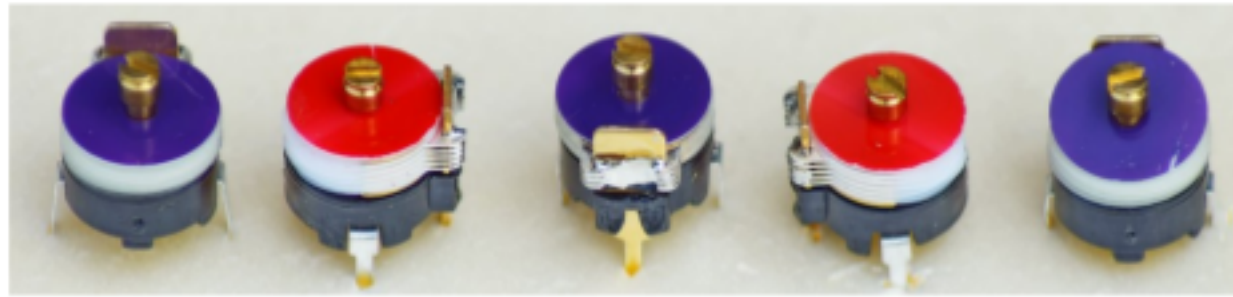
Serie 119/019 alle Metallteile vergoldet
Ausführung mit Hochtemperaturkörper für
besondere Lötwärmebeständigkeit

Series 119 / 019 all metal parts gold plated
Version with high temperature body for high resistance to
soldering heat

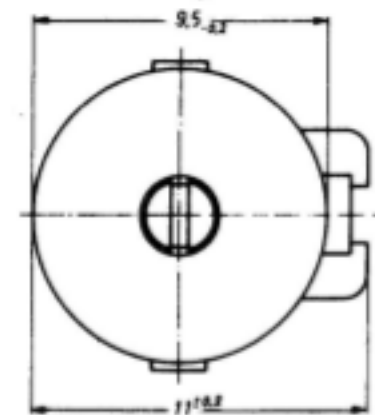
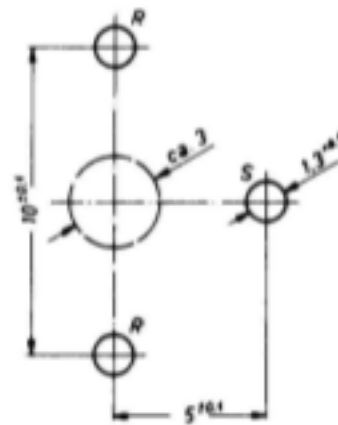
Dielektrikum Dielectric	Kapazitätswert Capacitance Range		Qmin @1Mhz	TK TCC PPM°C	Temp.Bereich Prüfklasse Operating Temp. Climatic Kateg.	H max. in mm	Farbe der Abdeckscheibe Colour of Cover Disc	Bestellbezeichnung Order Number		
	Min	Max								
PTFE ¹ High Temp.	2,2pF	9,0pF	1500	-100±150	-40°...+125°C 40/125/21	10,2	Grün Green	119 1901009	119 1931 009	119 1971 009
	2,5pF	15,0pF		10,2		Rot Red	119 1901015	119 1931 015	119 1971 015	
	3,0pF	25,0pF		10,2		Grau Grey	119 2901025	119 2931 025	119 2971 025	
	4,0pF	40,0pF		10,2		Gelb Yellow	119 3901040	119 3931 040	119 3971 040	
	5,5pF	60,0pF		11,4		Blau Blue	119 4901060	119 4931 060	119 4971 060	
	6,0pF	75,0pF		11,4		Violett Violet	119 5901075	119 5931 075	119 5971 075	
	8,0pF	90,0pF		12,4		Orange Orange	119 6901090	119 6931 090	119 6971 090	

Series 119

Ø 9,5 mm Film Dielectric Trimmer Capacitor



Rastermaß
Pin Spacing
1x9 xx0x xxx



Rastermaß
Pin Spacing
1x9 xx3x xxx

