

Series 109-8/9

Ø 9,5 mm Film Dielectric Trimmer Capacitor

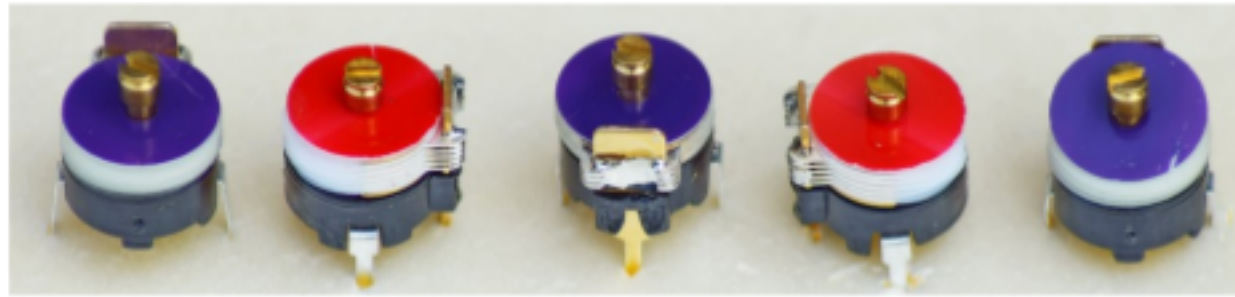
TECHNISCHE DATEN / TECHNICAL DETAILS

Nennspannung/Prüfspannung	100/200 VDC	Voltage Rating/Test Voltage	100/200 VDC
Kontaktwiderstand	≤ 0.010 mΩ	Contact Resistance	≤ 0.010 mΩ
Isolationswiderstand	≥ 10.000 MΩ	Insulation Resistance	≥ 10.000 MΩ
Drehmoment	0.15 3.5 Ncm	Rotation Torque	0.15 3.5 Ncm
ΔC bei max. Axialdruck	2 N ≤ 1.5 %	ΔC at max. axial load	2 N ≤ 1.5 %
Standardausführung:	Rotor Anschluss verzinkt Stator verzinkt	Standard version:	Rotor contact tin plated Stator tin plated
Lebensdauer:	10 Zyklen mit Rotation 180°	Life of Trimmer:	maximum 10 cycles with 180°
Fehlerrate:	0,15% für Hauptfehler 0,65% für Nebenfehler	Quality Level	0,15% for major defects 0,65% for minor defectalle

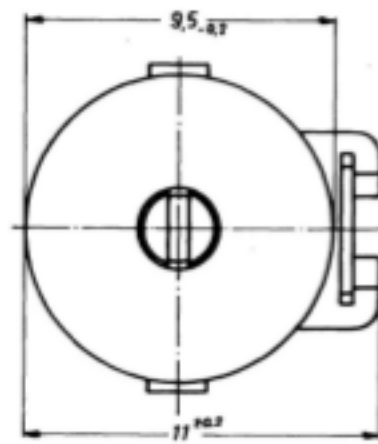
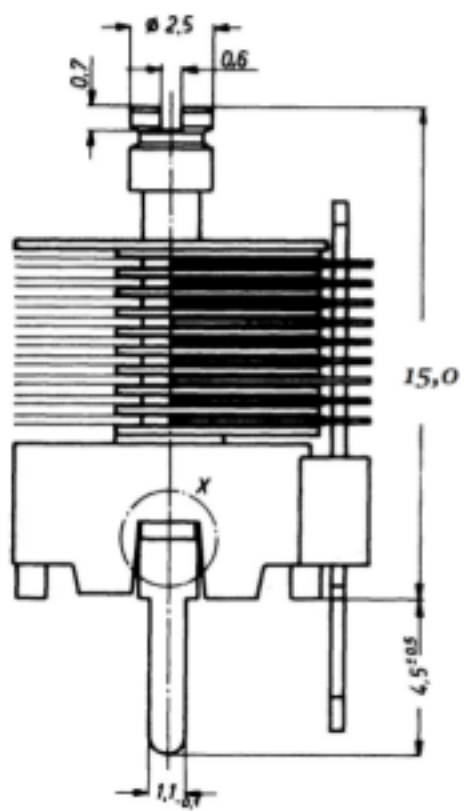
Dielektrikum Dielectric	Kapazitätswert Capacitance Range		Qmin @1Mhz	TK TCC PPM/°C	Temp.Bereich Prüfklasse Operating Temp. Climatic Kateg.	Farbe der Abdeckscheibe Colour of Disc		Bestellbezeichnung Order Number
	Min	Max						
Polycarbonate PC	15.0pF	230.0pF	1500	0±400	-40°... +85°C 40/85/21	Orange	Orange	109 8601 230
Polyimide PI	30.0pF	435.0pF	300	0±350	-40°... +85°C - 40/85/21	Orange	Orange	109 9101 435

Series 109-8/9

Ø 9,5 mm Film Dielectric Trimmer Capacitor



Serie 109 - 8/9



Rastermaß
Pin Spacing

