

# FOLIENTRIMMER / trimmer capacitor

## TECHNISCHE DATEN TECHNICAL DETAILS

Nennspannung/Prüfspannung 150/300 VDC  
Voltage Rating/Test voltage

And. Nennspannung auf Anfrage (bis 250/500V)  
Other voltage ratings on request (to 250/500V)

Kontaktwiderstand  $\leq 0.005 \Omega$   
Contact Resistance

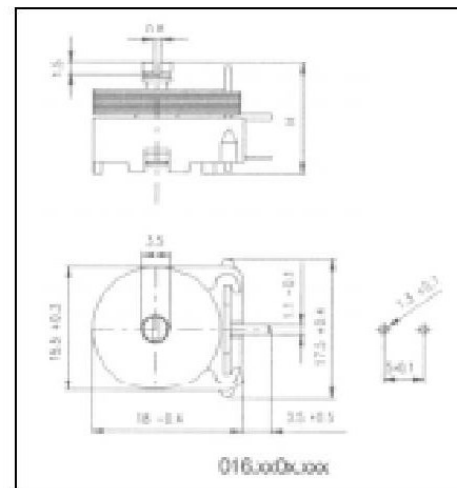
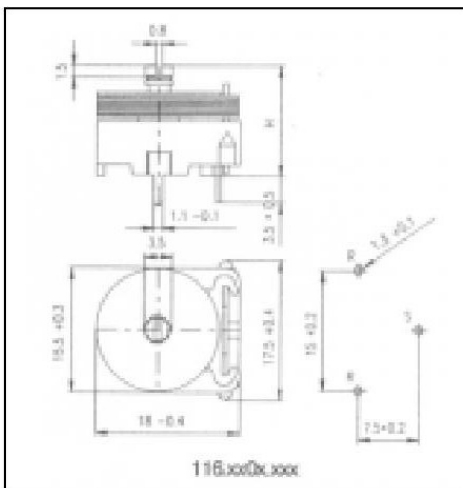
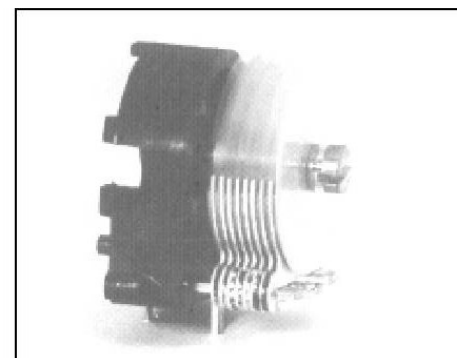
Isolationswiderstand  $\geq 10.000 M\Omega$   
Insulation Resistance

Drehmoment 0.35 ..... 3.5 Ncm  
Torque

$\Delta C$  bei max. Axialdruck 2 N  $\leq 1.5 \%$   
 $\Delta C$  at max. axial load 2 N

Standardausführung Rotoranschluß verzinkt  
Stator verzinkt

Standard version Rotorcontact tin plated  
Stator tin plated



Dielektrikum Dielectric	Kapazitätswert Capacitance Range		Qmin @1Mhz	TK TCC PPM/°C	Temp.Bereich Prüfklasse Operating Temp. Climatic Kateg.	H max. in mm	Code	Bestellbezeichnung Order Number	
	Min	Max							
Polycarbonate	7.0pF	120.0pF	200	+50 ± 350	-40°...+85°C 40/85/21	16,8	Rot Red	116 3601 120	016 3601 120
	8.0pF	160.0pF		0±300		16,8	Violett Violet	116 4601 160	016 4601 160
	9.0pF	200.0pF		0±300		16,8	Orange Orange	116 5601 200	016 5601 200
	18.0pF	300.0pF		0±300		16,8	Grau Grey	116 8601 300	016 8601 300
PTFE	16.0pF	250.0pF	1000	-100±200		16,8	Grün Green	116 8901 250	016 8901 250
Polyimide*	26.0pF	600.0pF	300	0±350		16,8	Klar Clear	116 8101 600	016 8101 600

\* nur mit Staubschutzkappe lieferbar