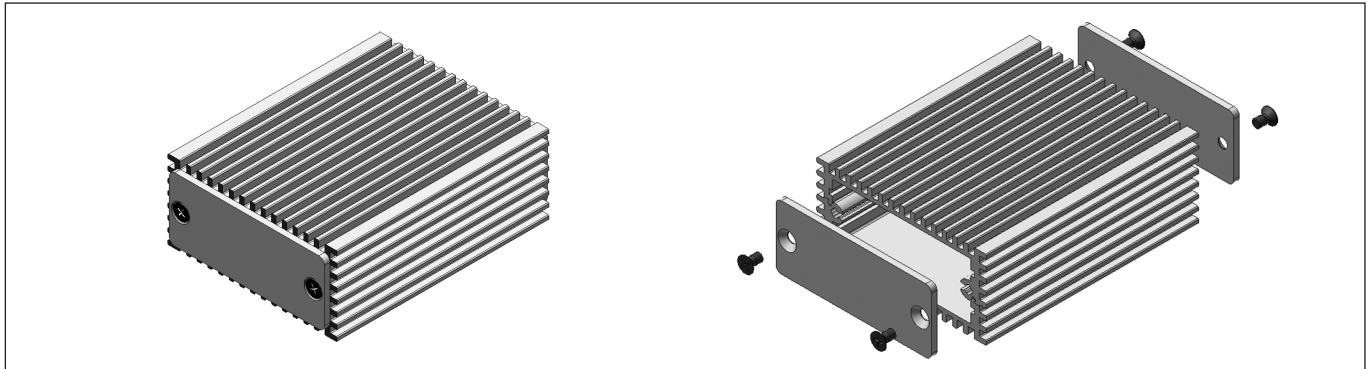


## Aluminium-Kleingehäuse

## Miniature Aluminium casing

## Boîtier Al de petite dimension

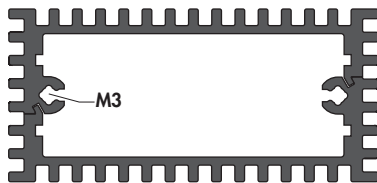


- mit integrierten Kühlrippen
- Gehäusetubus bestehend aus Al-Profilen, welche gegeneinander gesteckt und verschraubt werden
- Tubus bildet mittig eine Führungsnut zur Aufnahme einer gedruckten Schaltung oder Montageplatte mit einer Dicke von 1,5 bis 1,6 mm und einer Breite von 44 mm
- D-Sub Steckverbinder, 25-polig montierbar (→ f.con I 1-16)
- Lieferung als zerlegter Bausatz incl. 2 mm Deckplatten und Montagematerial
- Durchbrüche, Sonderlängen und Oberflächen auf Anfrage
- Profil auch mit den Profilen der Gehäuse AKG 55 (GB 39 und GB 46) auf Seite M 23 kombinierbar

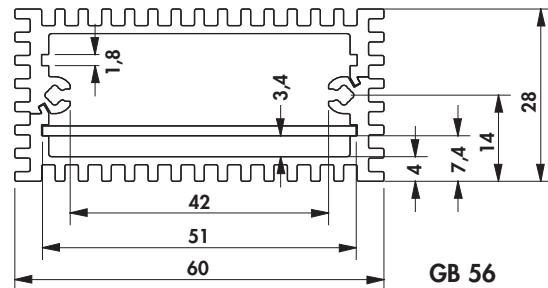
- with integrated cooling fins
- casing tubes made of aluminium sections which are slotted into each other and screwed together
- the tubes form a guide groove in the centre for supporting a printed circuit board or installation plate with a thickness of 1.5 to 1.6 mm and a width of 44 mm
- D-Sub connector, 25-way, can be mounted (→ f.con I 1-16)
- supplied as kit to be assembled incl. 2 mm covers and assembly material
- cutouts, special lengths, clear anodised surface finish, other finishes acc. to request
- profile can also be combined with the profiles of case AKG 55 (GB 39 and GB 46) on page M 23

- avec ailettes de dissipation
- constructions tubulaires en profilé d'aluminium insérées l'un dans l'autre et fixées par vissage
- le tube comporte une rainure médiane pour l'insertion d'une carte imprimée ou d'une platine de montage d'une épaisseur de 1,5 à 1,6 mm et d'une largeur de 44 mm
- connecteur Sub-D 25 points peut être monté (→ f.con I 1-16)
- livré sous forme de jeu de pièces détachées prêt-à-monter et incluant les couvercles 2 mm et le petit matériel de montage
- surface anodisée couleur nature, autres surfaces, découpes et longueurs spéciales sur demande
- profilé peut également être combiné avec les profils des boîtiers AKG 55 (GB 39 et GB 46) à la page M 23

DBP: DE 197 00 558 C1



DBP: DE 197 00 558 C1



DBP: DE 197 00 558 C1

### Bestellbeispiel

### Order example

### Exemple de commande

Typ	KRK 60 28	80	ME
Type			
Type			
	lieferbare Innenlängen: 50, 80, 100 mm		gewünschte Oberflächenausführung: SA = schwarz eloxiert ME = naturfarbig eloxiert
	available lengths (internal dimension): 50, 80, 100 mm		requested surface finish: SA = black anodised ME = clear anodised
	longueurs intérieures livrables: 50, 80, 100 mm		finition souhaitée: SA = anodisé noir ME = anodisé nature

Profil als Meterware  $\longleftrightarrow$  1000 mm  
Art. Nr. GB 56 1000

Profile in metre lengths  $\longleftrightarrow$  1000 mm  
Art. No. GB 56 1000

Profils en mètre courant  $\longleftrightarrow$  1000 mm  
Art. n° GB 56 1000